



## ENDÜSTRİYEL TASARIM SİCİLİ

### BAŞVURU BİLGİLERİ

Başvuru Numarası	: 2007/00744	Başvuru Tarihi	: 26/02/2007
Tescil Numarası	: 2007 00744	Tescil Tarihi	: 26/02/2007
Başvuru Çeşidi	: Çoklu	Tasarım Sayısı	: 2
Bülten Numarası	: 132	Bülten Tarihi	: 01/04/2007

### BAŞVURU SAHİBİ

Ad Soyad / Unvan : VEFA MÜHENDİSLİK PREFABRİK İNŞAAT MAKİNA SANAYİ DİŞ TİCARET LİMİTED ŞİRKETİ

Tabiyeti : TÜRKİYE CUMHURİYETİ

Adres : Altıyaynırca Yanyol Cad. No:192/A Pendik İSTANBUL TÜRKİYE

### TASARIMLAR

Ürün Adı - Tasarım Sıra Numarası	Durumu	Tsr. Sys.	Lokarno Sınıf
Tuvalet Taşı - 1	Tescilli	1	23-02
Duş Teknesi - 2	Tescilli	1	23-02



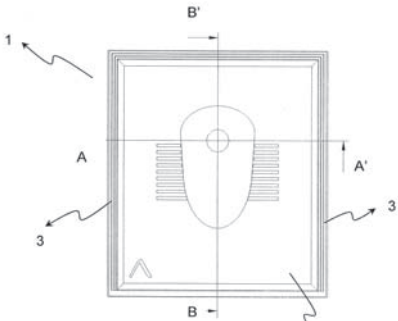
2007 00744

1.1 Tuvalet Taşı



2007 00744

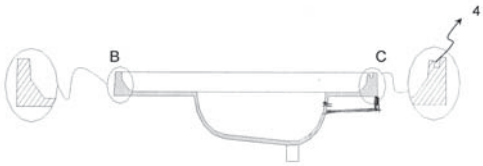
2.1 Duş Teknesi



Şekil 4



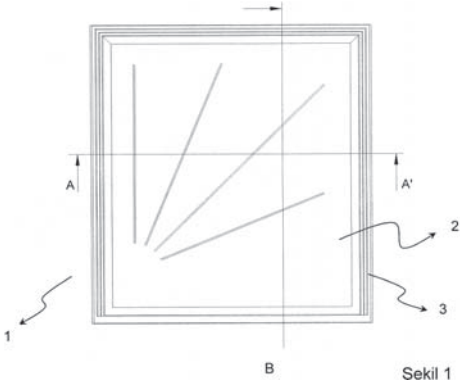
Şekil 5



Şekil 6

1/2

B'



Duş yada tuvaletler için sızdırmaz tekne.

Özet

Buluş, özellikle konteyner yada prefabrik türde yapılar dahil olmak üzere türlü yapılarda kullanılmak üzere tasarlanan ve bir taban (2) ile bağlantı kenarları (3) içeren bir tuvalet, duş teknesi (1) ile ilgili olup, özelliği, söz sağlanabilmesi için yekpare bir form içermesidir.